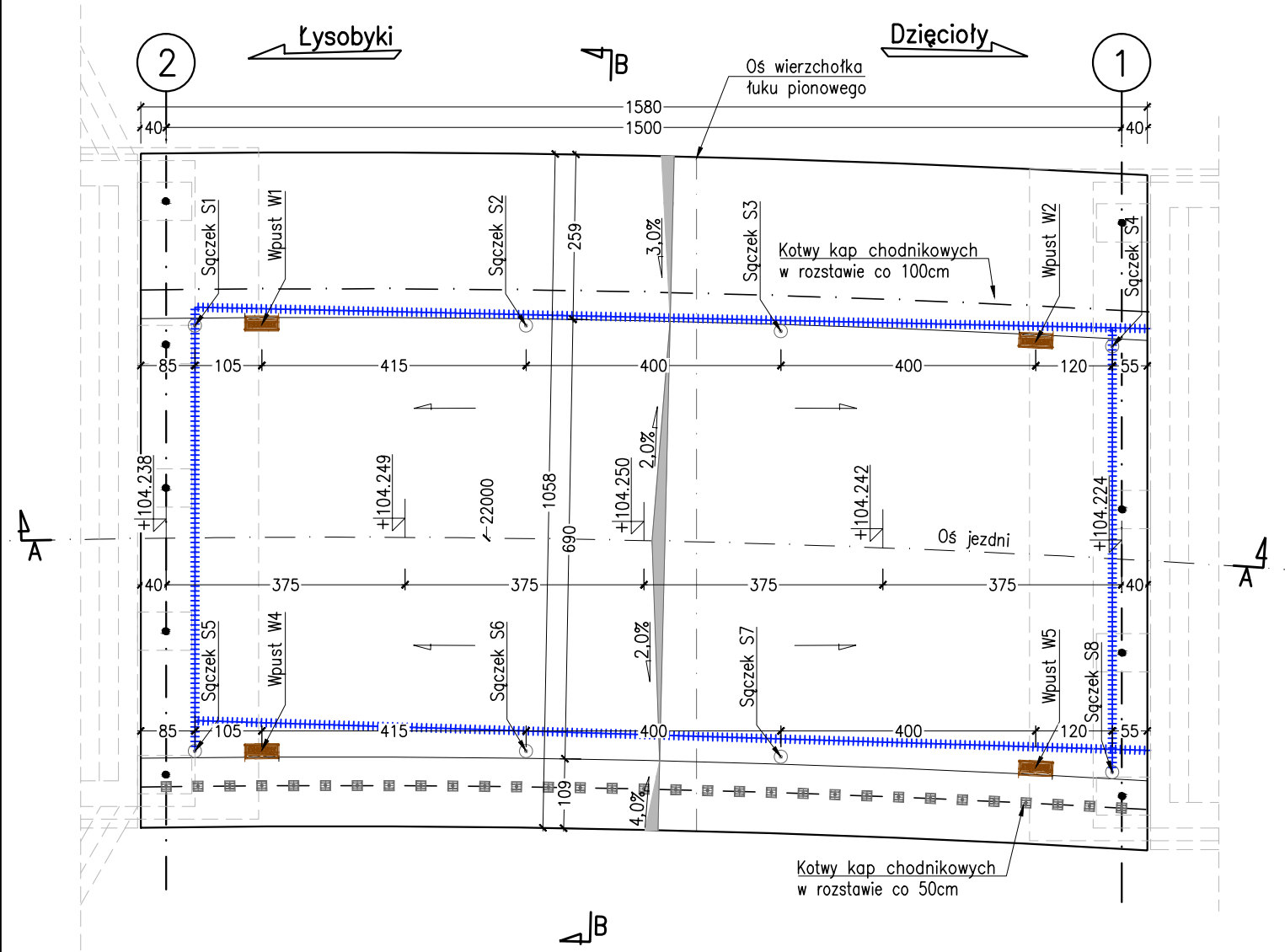
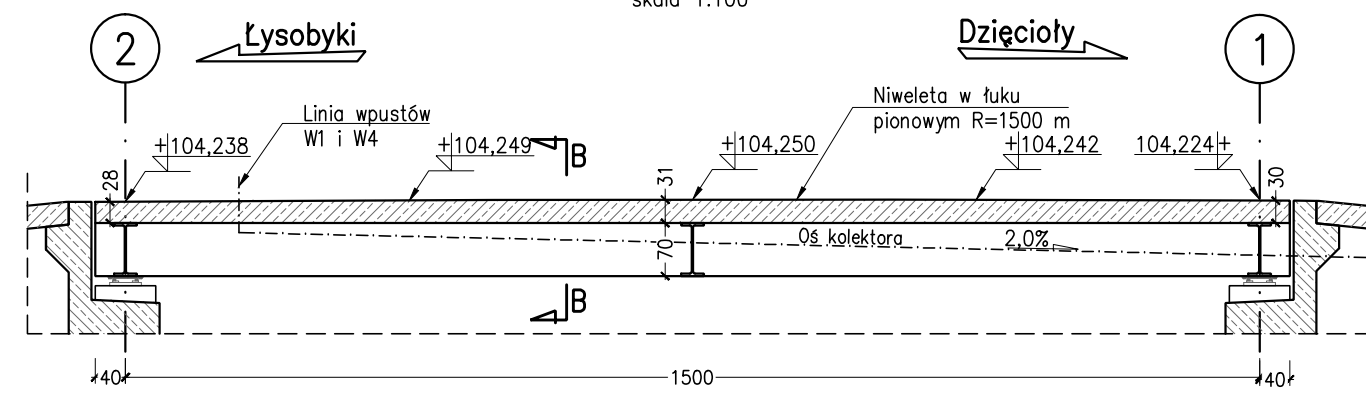


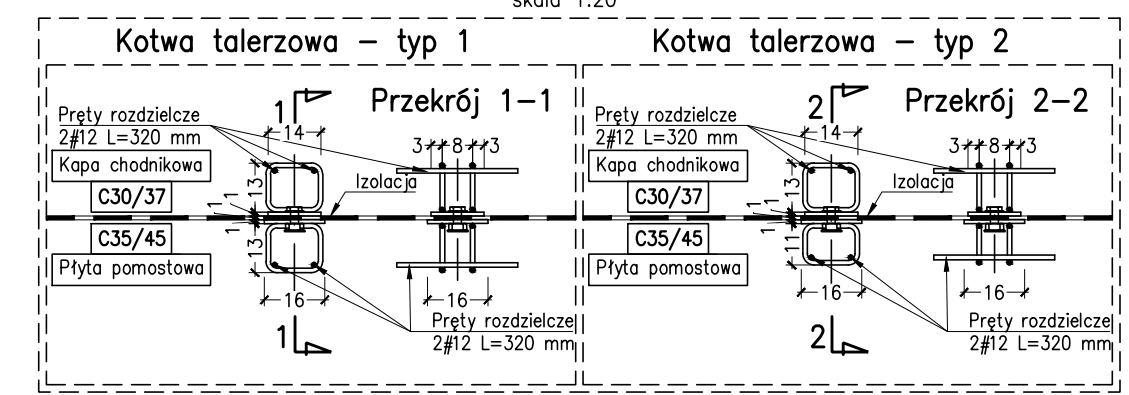
Widok z góry  
skala 1:100



Przekrój podłużny A-A  
skala 1:100

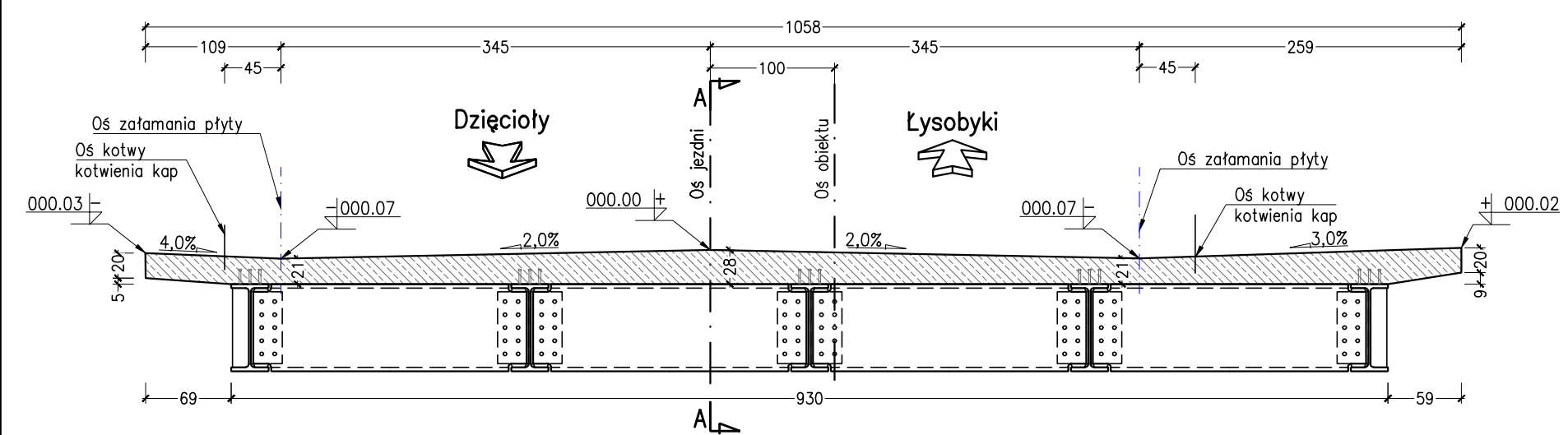


Szczegół kotwy talerzowej  
skala 1:20



Zestawienie kotew kotwienia kap:  
16+31=47szt.

Przekrój B-B  
skala 1:50



UWAGI:

1. Wymiary podano w centymetrach.
2. Rysunek należy rozpatrywać łącznie z pozostałymi rysunkami przedmiotowego projektu wykonawczego.

INWESTOR:	Zarząd Powiatu Wołomińskiego, ul. Prądzyńskiego 3, 05-200 WOŁOMIN		
JEDNOSTKA PROJEKTOWA:	FASYS MOSTY Sp. z o.o. ul. Powstańców Śląskich 139A/3, 53-317 WROCŁAW		
OBIEKT:	Most drogowy na rzece Cienka w ciągu drogi powiatowej nr 4331W w miejscowości DZIĘCIOŁY, gm. Tłuszcz		
STADIUM:	PROJEKT WYKONAWCZY (ZAMIENNY)	nr rys.: M-05	
TYTUŁ RYSUNKU:	Gabaryty przęsła		
STANOWISKO	IMIĘ I NAZWISKO	NR UPRAWNIEŃ	data: 05.2019 skala: 1:50, 1:100
PROJEKTANT:	mgr inż. Szymon Gruba	119/DOŚ/09	podpis:
PROJEKTANT:	mgr inż. Adam Stempniewicz	97/DOŚ/07	podpis:
OPRACOWAŁ:	inż. Karol Patyk	-	podpis:
SPRAWDZAJĄCY:	dr hab. inż. Wojciech Lorenc	63/DOŚ/05	podpis: